



Wasser
in einer neuen Dimension:
Re-energetisiert & -strukturiert

Kurzbeschreibung



www.giewasser.ch

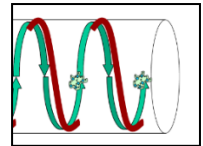
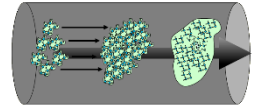
cEinige Basis-Informationen zu Wasser:

Wasser ist die Quelle des Lebens: Wasser ist fundamental für alle Funktionen von jedwelcher Form von Leben auf unserem Planeten Erde. Seine Qualität ist von entscheidender Bedeutung für den Erhalt oder die Wiedergewinnung von unserer Gesundheit.

Wasser wird in einem weltweiten Standard **falsch bewegt:** In **geraden** Rohren. Resultat: Zu viel Energie im Wasser
 → Formierung von **großen Wassermolekül-Clustern**
 → Reduktion der natürlichen Fließgeschwindigkeit auf < 50%

Die **natürliche Bewegungsform** von Wasser ist jedoch **spiralförmig**.

→ Dadurch Erhalt resp. Rückgewinnung von **Micro-Clustern**
 → Mehr als **doppelte Fließgeschwindigkeit** (im Vergleich zu geraden Wasserrohren)



Ein weiteres Problemfeld ist der **Kalk** als **Calcit** auftretend:

Übliche Lösung: **Salzanlagen (Ionentauscher auf Salzbasis)**

Problem: Natrium, Chemische Substanzen & Bakterien / Pilze aus Ionentauscher-Harz gehen in das **Trinkwasser**.

Ins **Abwasser / Kanalisation** gehen **Kalziumchlorid** (noch härter als Kalk) und **Salz** (zur Regeneration des Harzes → Trinkwasser-Versalzung !) Wartungsaufwand & Kosten: CHF 600.- pro Jahr.

Calcit



Die **GIE**® Wasseraktivierung bietet die Antwort:

- Veränderung** der **molekularen Struktur** von Kalk von **Calcit** (steinhart) in **Aragonit** (weich) dank Einsatz von **Permanentmagneten** und **extremer Verwirbelung** des zu **behandelnden Wassers** mit **8 rein physikalisch Wirkprinzipien**:
 - Damit **Verhinderung** von neuen und **starker Abbau** von existierenden **Kalkablagerungen**
 - Da die **GIE**® **Technologie** rein **physikalisch** funktioniert, entstehen **keinerlei Wartungskosten** und eine **hohe Lebensdauer** vergleichbar zu jener einer Sanitärinstallation (mind. 20 Jahre)

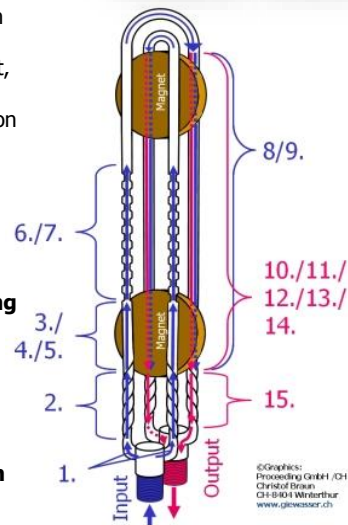
Aragonit



Mit **15 Wirkprinzipien**, darunter:

- 8 Wirkprinzipien der **Extrem-Verwirbelung**
- 2 Wirkprinzipien der **Übertragung** von **Frequenzspektren** der Natur
- 2 Wirkprinzipien der zusätzlichen hochgradigen **Energetisierung**
- 1 Wirkprinzip zur Änderung der **Kalkstruktur**
- 1 Wirkprinzip zur hochgradigen **Abschirmung** gegen Auswirkungen von **Elektrosmog**
- 1 Wirkprinzip zur **Anreicherung** des Wassers mit **Sauerstoff** (≈ 6-7%)

erhalten Sie ein **Wasser** in einer **sehr hohen biophysikalischen Wertigkeit**.



Erfahren Sie Leitungswasser in einer neuen Dimension:

• Mensch:

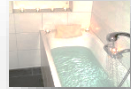
- **GIE®** – Wasser *trinken* : *2 – 3 Liter pro Tag*

- Nochmals deutlich verbesserte biophysikalische Energie
- Keine Flaschen-Wasser mehr notwendig:
 - Markante Entlastung des Haushalts-Budgets, Zeitersparnis & Komfort
- Reduktion von Schadstoffen im Körper
- Erhöhung der Vitalität generell



- *Vollbäder* nehmen in **GIE®** – Wasser: *2 – 3 mal pro Woche*

- Schönheit : eine sanfte und deutlich feuchtere Haut
- Erhöhung des Wohlbefindens generell



- *Kochen mit GIE®* – Wasser:

- Kürzere Gar- und Kochzeiten
- Besserer Geschmack der Speisen



• Immobilien:

- Starke **Reduktion** der **zerstörerischen Effekte** von **Kalk** in Wasserleitungen + **exzellente Trinkwasserqualität**
- **Vermeidung** der **Probleme** von **Salzanlagen**: Natrium, Chemische Substanzen & Bakterien/Pilze im Trinkwasser und Kalziumchlorit & Salz im Abwasser



• Tiere: Beispiele mit **GIE®** - Wasser::

- **Milchkühe:** Milchleistung: + 16 – 20% Milch
Jungtiersterblichkeit: von 10-20% auf 1,3%
- **Legehennen:** Eierlegeleistung: + 20% Eier
Tiersterblichkeit: von 10% auf <1%



• Pflanzen:

- Deutlich besseres Wachstum und längere Haltbarkeit von mit **GIE®**-Wasser getränkten Pflanzen



• Professionelle Anwendungen:

- Gastronomie / Hotellerie / Wellness
- Industrielle Anwendungen



Als wichtiges Resultat der sich über lange Jahre erstreckenden Forschungsarbeit wurde **die GIE® - Wasseraktivierungs-Technologie** im April 2007 mit der **Goldmedaille** an der **Erfindermesse in Genf** ausgezeichnet:



Ein kleiner Auszug aus unserer Referenzliste:



- **GAEC VERS PETARD / Frankreich**
Einsatz von GIE®-Wasser in Milchbauernbetrieb mit 120 Milchkühen und Kälberzucht mit 150 Kälber.
Erhöhung der Milchleistung: über **16%**
Tierverlust bei Kälberzucht: Von **10-20%** auf **1,3 %**
➔ **Gesamtvorteil:** über **EUR 85'000.- / Jahr**



- **BB Essern KG / Deutschland**
Einsatz von GIE®-Wasser in Bauernbetrieb mit 23'000 Legehennen.
Zunahme der Legeleistung: **+ 20%;**
Praktisch kein Tierverlust mehr (üblich: 10% = 2300 Tiere)
➔ **Gesamtvorteil:** über **EUR 70'000.- / Legeperiode (80 Wo.)**



- **Rengser Mühle / Deutschland**
(bekannt aus verschiedenen TV-Sendungen: z.B. « Mein himmlisches Hotel » VOX; « Der Vorkoster » WRD)
Einsatz von GIE®-Wasser in der gesamten Hauswasserversorgung



- **4* Hotel auf Sal / Kap Verden**
Schönstes Hotel der Insel Sal mit 50 Zimmern
Einsatz von von GIE®-Wasser im Bereich Hauswasserversorgung inklusive Swimmingpool und Gartenbewässerung

Zahlreiche Referenzen des Standardmodells GIE 3000 verrichten ihren wertvollen Dienst in Wohnungen und Einfamilienhäusern.

Die Geräte **Modell GIE 1000, GIE 3000 & GIE 4000** sind **SVGW (Schweizerischer Verein für Gas und Wasser) geprüft und zugelassen: Prüf-Nr. 0207 - 4519**

Die **Garantiedauer** die gesamte Modellpalette beträgt: **6 Jahre**

Wartung & Wartungskosten für die GIE® - Wasseraktivatoren: **keine**

Preisliste: siehe separater Prospekt

Information / Beratung / Verkauf / Miete :

Proceeding GmbH

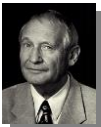
Switzerland



Nachhaltige
Wasser-
Behandlung

www.giewasser.ch

Zinzikerstr. 11
CH-8404 Winterthur
Tel.fix: +41 (0)52 242 57 55



Horst-Werner Braun
Geschäftsführer
Tel: +41 (0)76 233 68 11
hw.braun@giewasser.ch



Christof Braun
Mitglied der Gesch.Leit.
Tel: +41 (0)78 659 40 59
c.braun@giewasser.ch